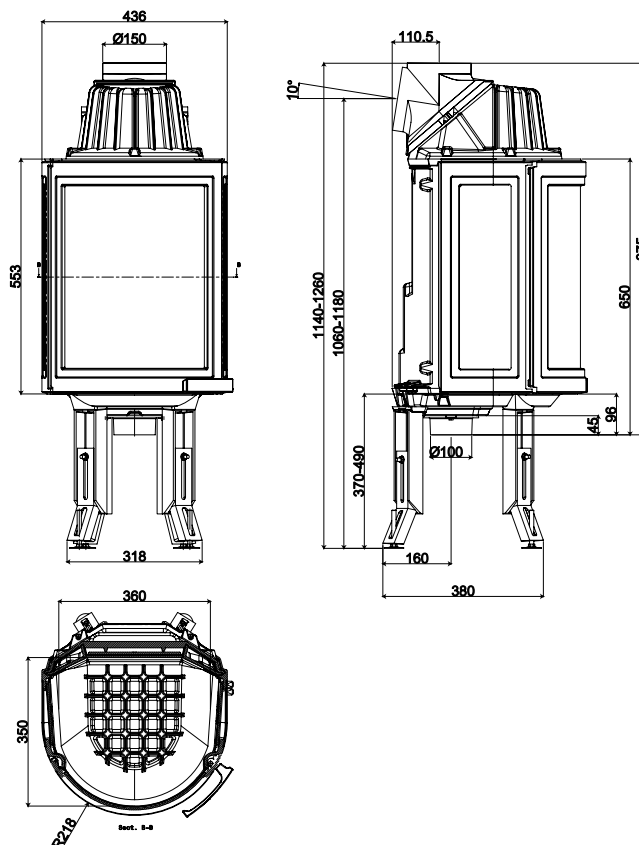




Naturellement

Poêle-cheminée

LOKI 200



Caractéristiques techniques *

Matériaux de construction

Corps de chauffe : fonte, revêtement intérieur doublé en réfractaire.

Finitions

Habillage stéatite (pierre ollaire).
Porte vitrée galbée et 2 parois latérales vitrées

Dimensions (hors tout) L x H x P en mm

506 x 1200 x 495

Poids : 255 kg (foyer + habillage)

Raccordement *

Dessus, arrière
Demandez la note de calcul de votre conduit (Norme EN 13-384)
auprès de votre revendeur Dovre.

Puissance (kilowatts) *

Moyenne : 7,5 kW – Maxi : 9,5 kW
Demandez le calcul d'oxygénation (règlement sanitaire
départemental et arrêté 82) auprès de votre revendeur Dovre.

Dimension de bûches : 25 cm

Chargement : Frontal

Combustibles

Bois – Buches reconstituées – Briquettes de lignite

Principe de combustion *

Double combustion, respectueuse de l'environnement.
Statique (combustion sur sole).
Système vitre propre.

Rendement : 79 %

Émissions CO : 0,10 %

Émissions de particules : 18 mg/m³

Autonomie : Feu continu.

Particularités

Cendrier en option
Poêle à forte inertie (12 heures).

Normes *

CE EN 13229

Garantie *

5 ANS hors pièces d'usure et main d'œuvre (possibilité 7 ans).

Marque : Dovre - Belgique

Prix HT (à partir de) :



* Consultez votre revendeur Dovre pour plus d'informations.