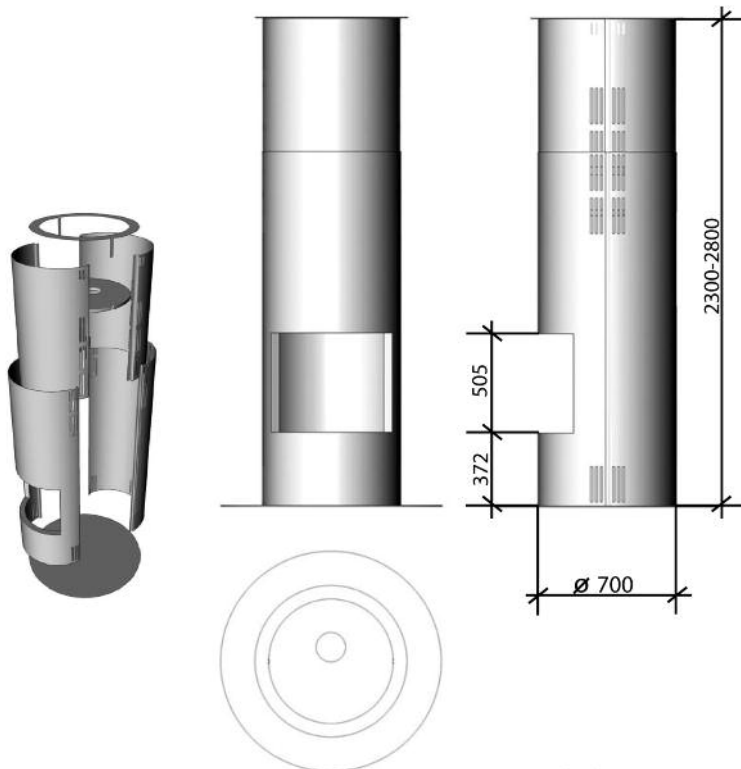




Naturellement

Poêle-cheminée

# GOÏBHRIU



toutes les dimensions sont en mm

## Caractéristiques techniques \*

### Matériaux de construction

Corps de chauffe : fonte, Revêtement intérieur doublé en réfractaire.

### Finitions

Habillage métal.  
Tablette en verre en option

### Dimensions (hors tout) L x H x P en mm

H 2300-2600 x Ø 700

### Poids : 210 kg

### Raccordement \*

Dessus, arrière  
Demandez la note de calcul de votre conduit (Norme EN 13-384)  
auprès de votre revendeur Dovre.

### Puissance (kilowatts) \*

Moyenne : 8 kW – Maxi : 11 kW  
Demandez le calcul d'oxygénation (règlement sanitaire  
départemental et arrêté 82) auprès de votre revendeur Dovre.

### Dimension de bûches : 40 cm

### Chargement : Frontal

### Combustibles

Bois – Buches reconstituées – Briquettes de lignite

### Principe de combustion \*

Double combustion, respectueuse de l'environnement.  
Statique (combustion sur sole).  
Système vitre propre.

### Rendement : 70 %

### Émissions CO : 0,14 %

### Autonomie : Feu continu.

### Particularités

Tablette en verre en option

### Normes \*

CE EN 13229

### Garantie \*

5 ANS hors pièces d'usure et main d'œuvre  
(possibilité 7 ans).

### Marque : Dovre - Belgique

### Prix HT (à partir de) :



\* Consultez votre revendeur Dovre pour plus d'informations.