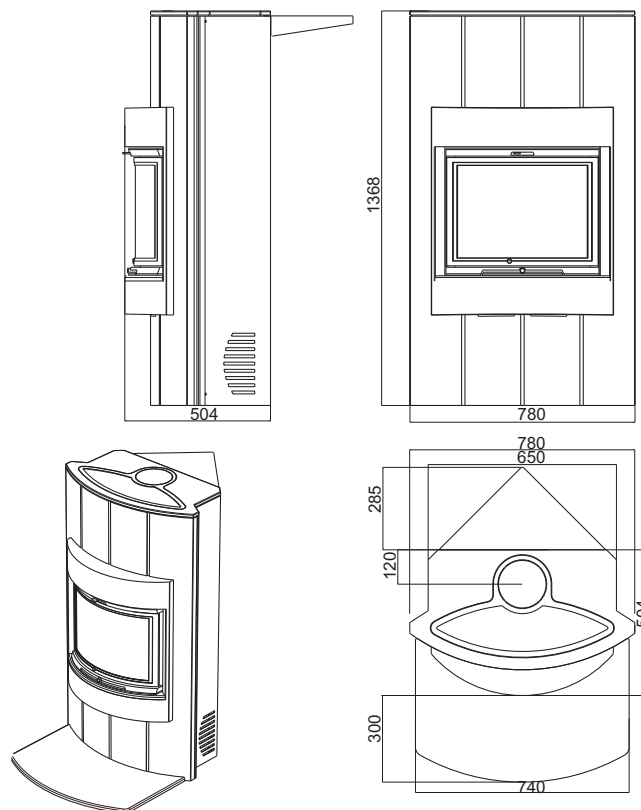




Naturellement

Poêle-cheminée

BRILLIANT



© Denali

Caractéristiques techniques *

Matériaux de construction

Corps de chauffe : Fonte.
Revêtement intérieur doublé en réfractaire

Finitions

Porte galbée ou porte accordéon.
Habillage béton XO

Dimensions (hors tout) L x H x P en mm

780 x 1368 x 604

Poids : 247 kg

Raccordement *

Dessus et arrière
Demandez la note de calcul de votre conduit (Norme EN 13-384)
auprès de votre revendeur Dovre.

Puissance (kilowatts) *

Moyenne : 8 kW – Maxi : 10 kW
Demandez le calcul d'oxygénation (règlement sanitaire
départemental et arrêté 82) auprès de votre revendeur Dovre.

Dimension de bûches : 40 cm.

Chargement : Frontal

Combustibles

Bois - Briquettes de lignite - Briquettes de tourbe

Principe de combustion *

Statique (combustion sur sole).
Système vitre propre.

Rendement : 70,8 %

Émissions CO : 0,11 %

Émissions de particules : 26 mg/m³

Autonomie : Feu continu.

Particularités

Plaque de sol béton fournie

Normes *

CE EN 13229

Garantie *

5 ANS hors pièces d'usure et main d'œuvre
(possibilité 7 ans).

Marque : Dovre - Belgique

Prix HT (à partir de) :



* Consultez votre revendeur Dovre pour plus d'informations.