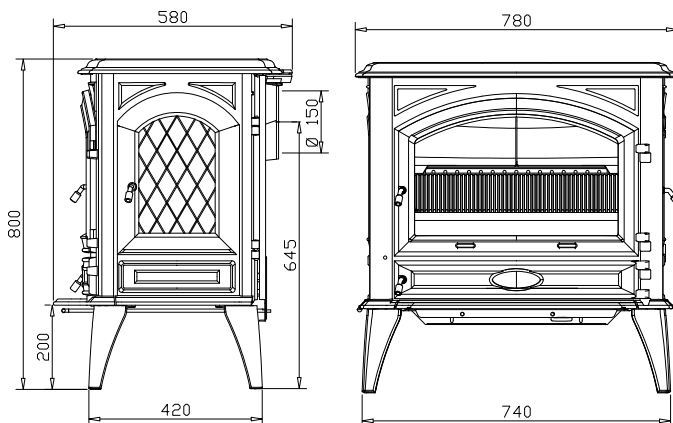




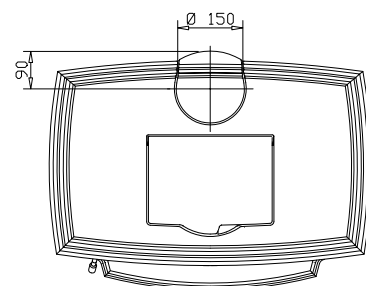
Naturellement

Poêle multi combustibles

760 GM / 760 GME



Kit charbon en option (trémie)



Caractéristiques techniques *

Matériaux de construction

Corps de chauffe : fonte. Revêtement intérieur : placage fonte.

Finitions

Fonte ou finition émaillée : E1 : noir mat, E2 : ivoire, E3 : vert, E4 : noir brillant, E5 : bleu royal, E6 : brun majolica, E7 : vert majolica

Dimensions (hors tout) L x H x P en mm

780 x 800 x 580

Poids : 225 kg

Raccordement *

Dessus et arrière

Demandez la note de calcul de votre conduit (Norme EN 13-384) auprès de votre revendeur Dovre.

Puissance (kilowatts) *

Moyenne : 11 kW – Maxi : 13 kW

Demandez le calcul d'oxygénation (règlement sanitaire départemental et arrêté 82) auprès de votre revendeur Dovre.

Dimension de bûches : 50 cm

Chargement : Frontal et latéral droit

Combustibles

Bois – Bûches reconstituées – Briquettes de lignite Charbon (installation d'une trémie, en option). Coques de pétrole (vieillessement accéléré)

Principe de combustion *

Dynamique (combustion sur grille).
Système vitre propre.

Rendement : 79,8%

Émissions CO : 0,08%

Émissions de particules : 15 mg/m³

Autonomie : Feu continu

Particularités

Tisonnier. Main froide en bois.

Normes *

CE EN 13240

Garantie *

5 ANS hors pièces d'usure et main d'œuvre (possibilité 7 ans).

Marque : Dovre - Belgique

Prix HT (à partir de) :



* Consultez votre revendeur Dovre pour plus d'informations.