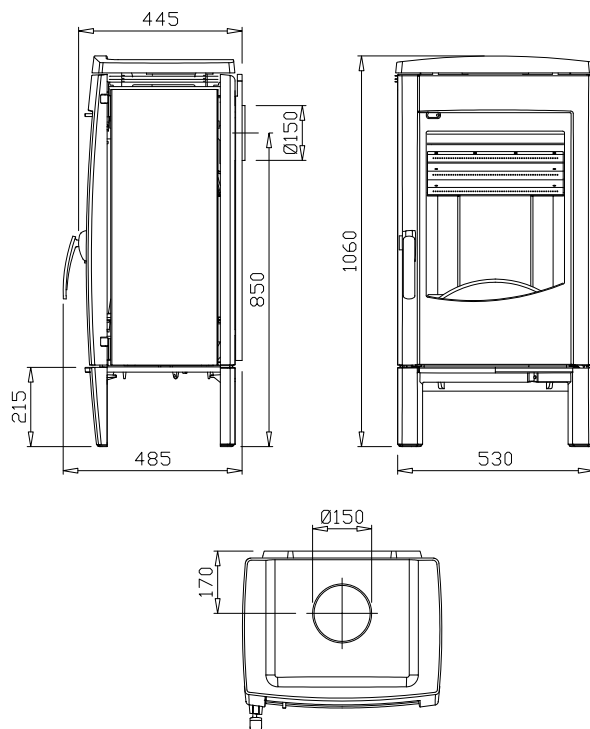




Naturellement

Poêle double combustion

ASTROLINE 1 / GLAÄS



Caractéristiques techniques *

Matériaux de construction

Corps de chauffe : fonte.
Revêtement intérieur : vermiculite

Finitions

Panneaux latéraux et dessus : habillage verre 4 couleurs :
bleu provence, brun chocolat, gris agathe, gris basalte.
Plaque de sol fournie.

Dimensions (hors tout) L x H x P en mm
530 x 1100 x 485

Poids : 202 kg

Raccordement *

Dessus et arrière
Demandez la note de calcul de votre conduit (Norme EN 13-384)
auprès de votre revendeur Dovre.

Puissance (kilowatts) *

Moyenne : 9 kW – Maxi : 11 kW
Demandez le calcul d'oxygénation (règlement sanitaire
départemental et arrêté 82) auprès de votre revendeur Dovre.

Dimension de bûches : 33 cm

Chargement : Frontal

Combustibles

Bois – Buches reconstituées – Briquettes de lignite

Principe de combustion *

Double combustion, respectueuse de l'environnement.
Statique (combustion sur sole).
Système vitre propre.

Rendement : 77,5%

Émissions CO : 0,12%

Émissions de particules : 37 mg/m³

Autonomie : Feu continu.

Particularités

Tisonnier. Main froide en bois.

Normes *

CE EN 13240

Garantie *

5 ANS hors pièces d'usure et main d'œuvre
(possibilité 7 ans).

Marque : Dovre - Belgique

Prix HT (à partir de) :



* Consultez votre revendeur Dovre pour plus d'informations.