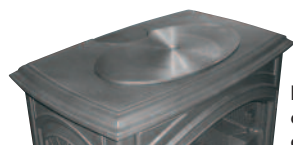




Naturellement

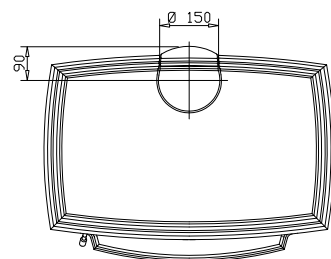
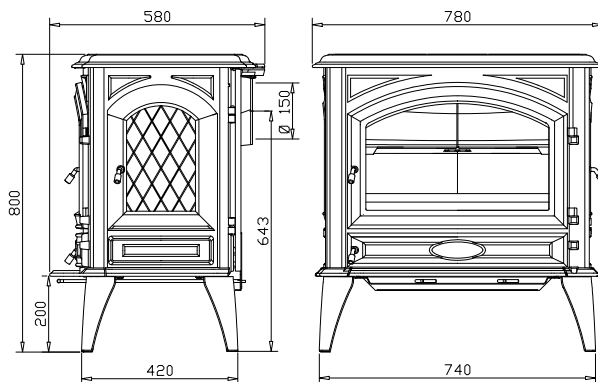
Poêle double combustion

760 CB / 760 CBE



Plaque de cuisson en option.

Finition émaillée : 760 CBE



## Caractéristiques techniques \*

### Matériaux de construction

Corps de chauffe : fonte.  
Revêtement intérieur : vermiculite

### Finitions

Fonte ou finition émaillée : E1 : noir mat, E2 : ivoire, E3 : vert, E4 : noir brillant, E5 : bleu royal, E6 : brun majolica, E7 : vert majolica. Option : plaque de cuisson

**Dimensions** (hors tout) L x H x P en mm  
780 x 800 x 580

**Poids** : 210 kg

### Raccordement \*

Dessus et arrière  
Demandez la note de calcul de votre conduit (Norme EN 13-384) auprès de votre revendeur Dovre.

### Puissance (kilowatts) \*

Moyenne : 11 kW – Maxi : 13 kW  
Demandez le calcul d'oxygénation (règlement sanitaire départemental et arrêté 82) auprès de votre revendeur Dovre.

**Dimension de bûches** : 60 cm

**Chargement** : Frontal et latéral droit

### Combustibles

Bois – Bûches reconstituées – Briquettes de lignite

### Principe de combustion \*

Double combustion, respectueuse de l'environnement.  
Statique (combustion sur sole).  
Système vitre propre.

**Rendement** : 75,3 %

**Émissions CO** : 0,09 %

**Émissions de particules** : 69 mg/m<sup>3</sup>

**Autonomie** : Feu continu.

### Particularités

Tisonnier. Main froide en bois. Option : plaque de cuisson

### Normes \*

CE EN 13240

### Garantie \*

5 ANS hors pièces d'usure et main d'œuvre  
(possibilité 7 ans).

**Marque** : Dovre - Belgique

**Prix HT** (à partir de) :



\* Consultez votre revendeur Dovre pour plus d'informations.