



Naturellement

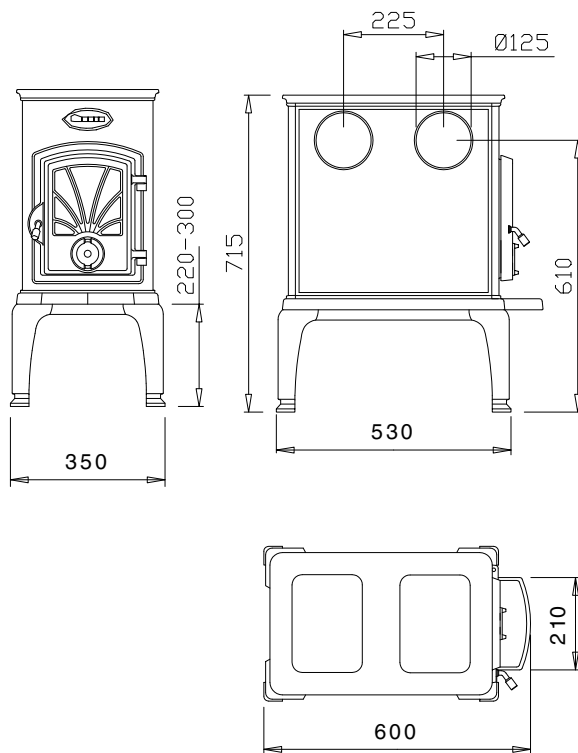
Poêle double combustion



40 CB



Avec rehausse 5T



Caractéristiques techniques *

Matériaux de construction

Corps de chauffe : fonte.
Revêtement intérieur : fonte

Finitions

Fonte.

Dimensions (hors tout) L x H x P en mm

600 x 715-775 x 350 (Pieds réglables)

Poids : 85 kg

Raccordement *

Dessus (avec pièce de raccordement en supplément), arrière et latéral droit ou gauche
Demandez la note de calcul de votre conduit (Norme EN 13-384) auprès de votre revendeur Dovre.

Puissance (kilowatts) *

Moyenne : 6 kW – Maxi : 8 kW

Demandez le calcul d'oxygénation (règlement sanitaire départemental et arrêté 82) auprès de votre revendeur Dovre.

Dimension de bûches : 40 cm

Chargement : Frontal ou latéral (selon disposition de l'appareil)

Combustibles

Bois – Bûches reconstituées – Briquettes de lignite

Principe de combustion *

Double combustion, respectueuse de l'environnement.
Statique (combustion sur sole).
Système vitre propre.

Rendement : 84%

Émissions CO : 0,10%

Émissions de particules : 16 mg/m³

Autonomie : Feu continu.

Particularités

Tisonnier. Main froide en bois. Disponible avec rehausse 5T.

Normes *

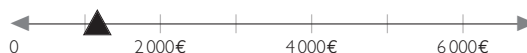
CE EN 13240

Garantie *

5 ANS hors pièces d'usure et main d'œuvre (possibilité 7 ans).

Marque : Dovre - Belgique

Prix HT (à partir de) :



* Consultez votre revendeur Dovre pour plus d'informations.