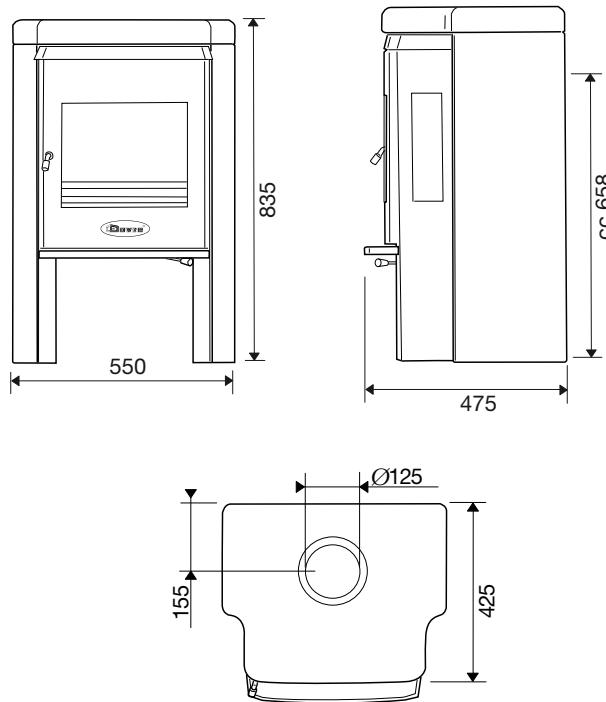


350 CB3 SCNO



Caractéristiques techniques *

Matériaux de construction

Corps de chauffe : fonte.
Revêtement intérieur : vermiculite

Finitions

Habillage pierre ollaire (ep. 50 mm) plateau plein.
Version plateau percé : 350 CB3 SCNOT

Dimensions (hors tout) L x H x P en mm
550 x 835 x 475

Poids : 215 kg

Raccordement *

Dessus, arrière et latéral droit ou gauche
Demandez la note de calcul de votre conduit (Norme EN 13-384)
auprès de votre revendeur Dovre.

Puissance (kilowatts) *

Moyenne : 6 kW – Maxi : 8 kW
Demandez le calcul d'oxygénation (règlement sanitaire
départemental et arrêté 82) auprès de votre revendeur Dovre.

Dimension de bûches : 33 cm

Chargement : Frontal

Combustibles

Bois – Bûches reconstituées – Briquettes de lignite

Principe de combustion *

Double combustion, respectueuse de l'environnement.
Statique (combustion sur sole).
Système vitre propre.

Rendement : 81 %

Émissions CO : 0,10%

Émissions de particules : 10 mg/m³

Autonomie : Feu continu.

Particularités

Tisonnier. Main froide en bois.

Normes *

CE EN 13240

Garantie *

5 ANS hors pièces d'usure et main d'œuvre
(possibilité 7 ans).

Marque : Dovre - Belgique

Prix HT (à partir de) :



* Consultez votre revendeur Dovre pour plus d'informations.