

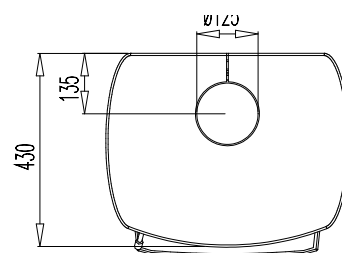
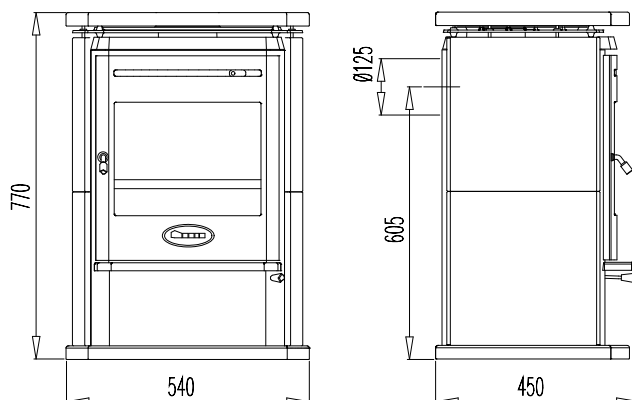


Naturellement

Poêle double combustion



## 350 CB Scandic



### Caractéristiques techniques \*

#### Matériaux de construction

Corps de chauffe : fonte.  
Revêtement intérieur : vermiculite

#### Finitions

Pierre ollaire type stéatite.

#### Dimensions (hors tout) L x H x P en mm

540 x 770 x 450

#### Poids : 130 kg

#### Raccordement \*

Dessus et arrière  
Demandez la note de calcul de votre conduit (Norme EN 13-384)  
auprès de votre revendeur Dovre.

#### Puissance (kilowatts) \*

Moyenne : 6 kW – Maxi : 8 kW  
Demandez le calcul d'oxygénation (règlement sanitaire  
départemental et arrêté 82) auprès de votre revendeur Dovre.

#### Dimension de bûches : 33 cm

#### Chargement : Frontal

#### Combustibles

Bois – Buches reconstituées – Briquettes de lignite

#### Principe de combustion \*

Double combustion, respectueuse de l'environnement.  
Statique (combustion sur sole).  
Système vitre propre.

#### Rendement : 81 %

#### Émissions CO : 0,10 %

#### Émissions de particules : 10 mg/m<sup>3</sup>

#### Autonomie : Feu continu.

#### Particularités

Tisonnier. Main froide en bois.

#### Normes \*

CE EN 13240

#### Garantie \*

5 ANS hors pièces d'usure et main d'œuvre  
(possibilité 7 ans).

#### Marque : Dovre - Belgique

#### Prix HT (à partir de) :



\* Consultez votre revendeur Dovre pour plus d'informations.