

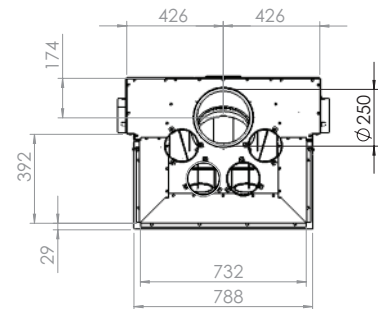
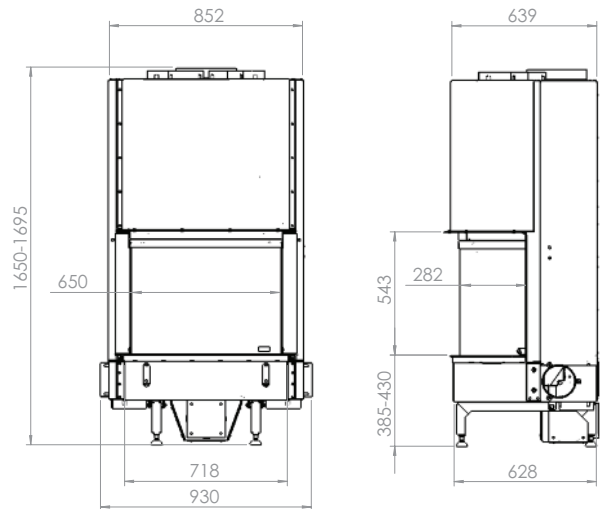


Naturellement

OFEN

Nouveauté 2010

OFEN F 65-3



FOYERS

Matériaux de construction

Corps de chauffe : acier monobloc
Finitions intérieures : Chamotte (standard)
ou lamelles noires en acier

Finitions

Porte coulissante pouvant être basculée (pour le nettoyage). Cadre de porte de 12 mm ; pour une surface vitrée maximale, sans bordure. (breveté)

Dimensions (hors tout) L x H x P

en mm : 930 x 1 650-1 695 x 639 (pieds réglables)

Poids

Ø de conduit et raccordement

250 mm. Dessus ou arrière

Puissance (kilowatts)

Mini : 7 kW – Maxi : 15 kW

Volume chauffé

de 350 m³ à 750 m³ soit de 140 m² à 300 m²
pour une maison neuve, bien isolée
de 175 m³ à 375 m³ soit de 70 m² à 150 m²
pour une maison rénovée, bien isolée
(évaluation selon disposition des pièces et implantation
de l'appareil, isolation selon les normes en vigueur)

Consommation en air de combustion

Mini : 21 m³/h – Maxi : 45 m³/h

Chargement et dimension de bûches

Frontal – 50 cm

Combustibles

Bois – Bûches reconstituées – Briquettes de lignite

Diffusion de chaleur

Radiante, convection naturelle.

Principe de combustion

Statique (combustion sur sole).
Oxygénation primaire avec bilame et secondaire.
Respectueuse de l'environnement.
Système vitre propre .

Rendement, émissions CO – particules. Autonomie

83%. Émissions CO : 0,12 %, particules : 19 mg/m³.
Feu continu.

Température fumée

229 °C

Particularités

Air de combustion raccordé sur l'extérieur.
Le Heat Pure peut être utilisé comme âtre (porte ouverte) ou comme foyer (porte fermée).

Normes

CE EN13229-A2

Garantie

5 ANS hors pièces d'usure (vitre, doublage,
trappe de décendrage, déflecteur supérieur, bûcher
et main d'œuvre.

Marque :

OFEN

Prix HT (à partir de) :

