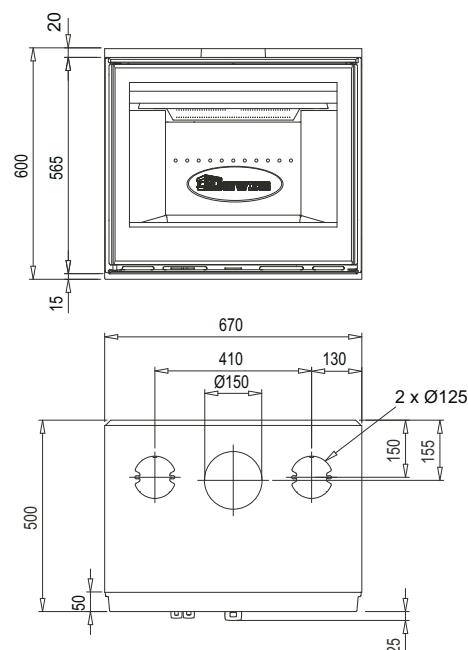




Naturellement

Insert double combustion

SÉRIE 2570 / 2576 CBSC



Caractéristiques techniques *

Matériaux de construction

Corps de chauffe : fonte + intérieur en vermiculite.

Finitions

Porte plane.

Cadre à 4 côtés ou Plano en option.

Dimensions (hors tout) L x H x P en mm

670 x 600 x 500

Poids

175 kg

Raccordement *

Dessus

Demandez la note de calcul de votre conduit (Norme EN 13-384) auprès de votre revendeur Dovre.

Puissance (kilowatts) *

Moyenne : 10 kW – Maxi : 12 kW

Demandez le calcul d'oxygénation (règlement sanitaire départemental et arrêté 82) auprès de votre revendeur Dovre.

Dimension de bûches : 50 cm

Chargement : Frontal

Combustibles

Bois – Briquettes de lignite – Briquettes de tourbe

Principe de combustion *

Double combustion nouvelle génération

Statique (combustion sur sole).

Système vitre propre.

Rendement : 76 %

Émissions CO : 0,06 %

Émissions de particules : 19 mg/m³

Autonomie : Feu continu

Particularités

Système de soufflerie intégré de série (250 m³/h, avec thermostat interrupteur et variateur). Kit raccordement air extérieur.

Normes *

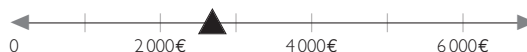
CE EN 13229

Garantie *

5 ANS hors pièces d'usure et main d'œuvre (possibilité 7 ans).

Marque : Dovre - Belgique

Prix HT (à partir de) :



* Consultez votre revendeur Dovre pour plus d'informations.