



Naturellement

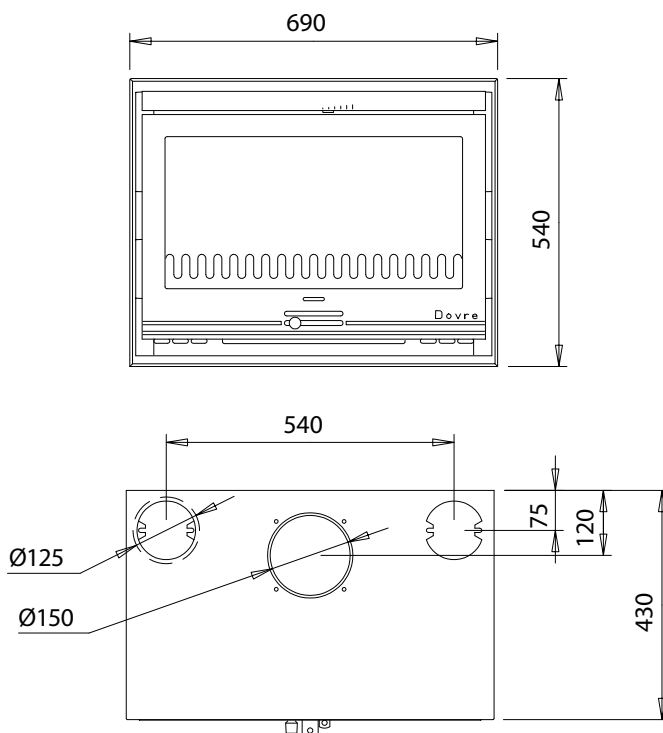
Insert double combustion



SÉRIE 20 / 2220 S



Modèle présenté en photo avec l'option cadre 3 côtés



### Caractéristiques techniques \*

#### Matériaux de construction

Corps de chauffe : Fonte + placage intérieur fonte.  
Manteau de convection : acier de 2 mm

#### Finitions

Grilles d'air de convection non apparentes.

#### Dimensions (hors tout) L x H x P en mm

690 x 540 x 430

#### Poids

165 kg

#### Raccordement \*

Buse amovible avec fixation depuis l'intérieur de l'appareil.  
Demandez la note de calcul de votre conduit (Norme EN 13-384)  
auprès de votre revendeur Dovre.

#### Puissance (kilowatts) \*

Moyenne : 8 kW – Maxi : 10 kW  
Demandez le calcul d'oxygénation (règlement sanitaire  
départemental et arrêté 82) auprès de votre revendeur Dovre.

#### Dimension de bûches : 50 cm.

#### Chargement : Frontal (porte réversible).

#### Combustibles

Bois – Buches reconstituées – Briquettes de lignite

#### Principe de combustion \*

Dynamique (combustion sur grille).  
Système vitre propre : apport d'air réchauffé et réglable aux  
niveaux inférieur et supérieur de la vitre (exclusif).

#### Rendement : 78,30 %

#### Émissions CO : 0,10 %

#### Émissions de particules : 31 mg/m<sup>3</sup>

#### Autonomie : Feu continu

#### Particularités

2 ventilateurs réglables + thermostat thermocontact "clixon"  
avec variateur de vitesse

#### Normes \*

CE EN 13229

#### Garantie \*

5 ANS hors pièces d'usure et main d'œuvre (possibilité 7 ans).

#### Marque : Dovre - Belgique

#### Prix HT (à partir de) :



\* Consultez votre revendeur Dovre pour plus d'informations.