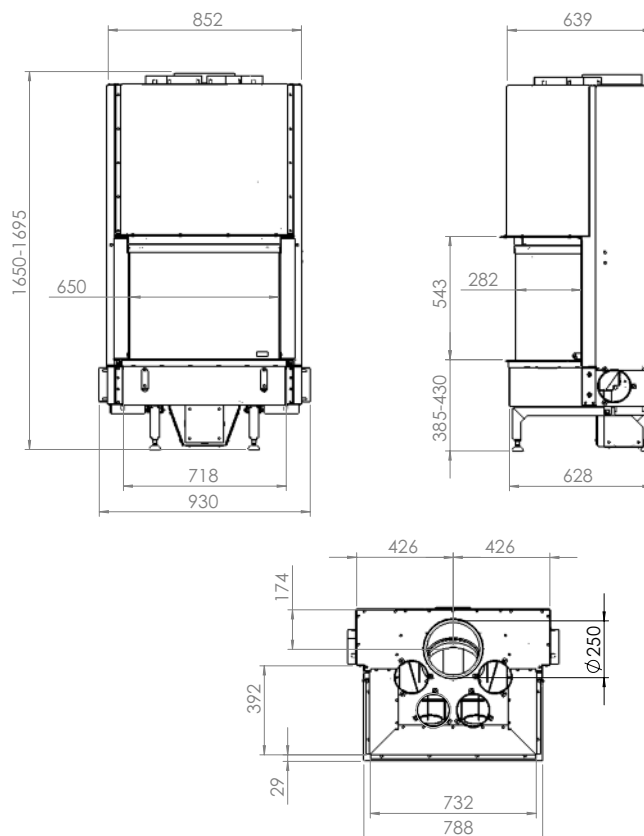




Naturellement

Foyers
OFEN

OFEN F 65-3



Caractéristiques techniques *

Matériaux de construction

Corps de chauffe : acier monobloc. Finitions intérieures :
Chamotte (standard) ou lamelles noires en acier

Finitions

Porte coulissante pouvant être basculée (pour le nettoyage).
Cadre de porte de 12 mm ; pour une surface vitrée maximale,
sans bordure. (breveté)

Dimensions (hors tout) L x H x P en mm
930 x 1650-1695 x 639 (pieds réglables)

Poids : 270 kg

Raccordement *

Dessus ou arrière
Demandez la note de calcul de votre conduit (Norme EN 13-384)
auprès de votre revendeur Dovre.

Puissance (kilowatts) *

Mini : 7 kW – Maxi : 15 kW
Demandez le calcul d'oxygénation (règlement sanitaire
départemental et arrêté 82) auprès de votre revendeur Dovre.

Dimension de bûches : 50 cm

Chargement : Frontal

Combustibles

Bois – Bûches reconstituées – Briquettes de lignite

Principe de combustion *

Respectueuse de l'environnement.
Statique (combustion sur sole). Système vitre propre.

Rendement : 83 %

Émissions CO : 0,12 %

Émissions de particules : 19 mg/m³

Autonomie : Feu continu.

Particularités

Air de combustion raccordé sur l'extérieur.
Ce foyer peut être utilisé comme âtre (porte ouverte) ou
comme foyer (porte fermée).

Normes *

CE EN 13229

Garantie *

5 ANS hors pièces d'usure et main d'œuvre (possibilité 7 ans).

Marque : OFEN

Prix HT (à partir de) :



* Consultez votre revendeur Dovre pour plus d'informations.