

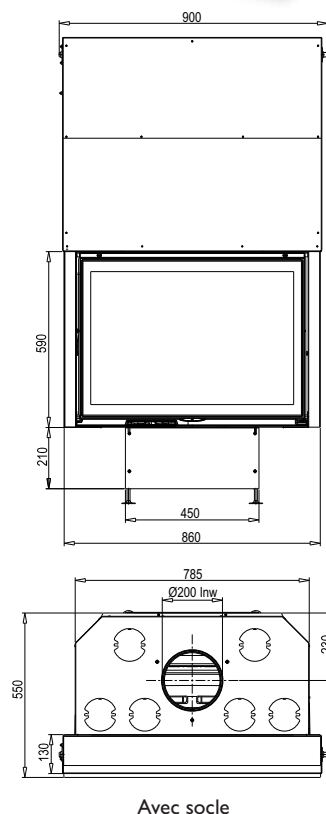
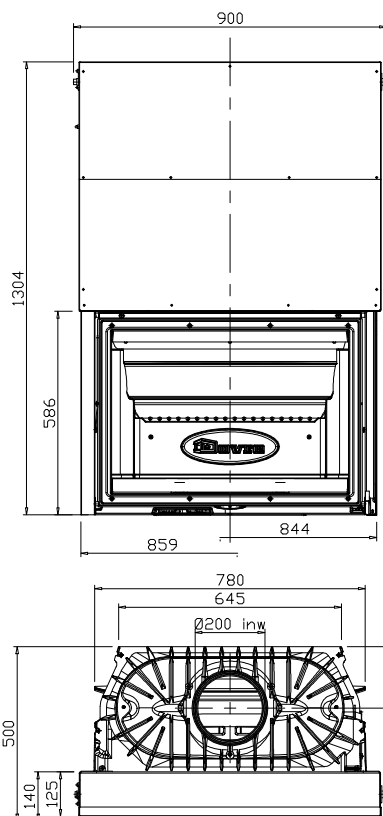


Naturellement

Foyer double combustion



SÉRIE 2180 / 2180 CBGD



Caractéristiques techniques *

Matériaux de construction

Corps de chauffe : fonte + placage intérieur fonte.

Finitions

Porte vitrée plane, moderne et panoramique escamotable
Version avec socle : 2180 CBGDSP

Dimensions (hors tout) L x H x P en mm

900 x 1304 x 500

Poids

231 kg

Raccordement *

Dessus

Demandez la note de calcul de votre conduit (Norme EN 13-384)
auprès de votre revendeur Dovre.

Puissance (kilowatts) *

Moyenne : 15 kW – Maxi : 17 kW

Demandez le calcul d'oxygénation (règlement sanitaire
départemental et arrêté 82) auprès de votre revendeur Dovre.

Dimension de bûches : 50 cm

Chargement : Frontal

Combustibles

Bois. Briquettes de lignite. Briquettes de tourbe

Principe de combustion *

Double combustion, respectueuse de l'environnement.
Statique (combustion sur sole).
Système vitre propre.

Rendement : 73 %

Émissions CO : 0,12 %

Émissions de particules : 37 mg/m³

Autonomie : Feu continu

Normes *

CE EN 13229

Garantie *

5 ANS hors pièces d'usure et main d'œuvre
(possibilité 7 ans).

Marque : Dovre - Belgique

Prix HT (à partir de) :



* Consultez votre revendeur Dovre pour plus d'informations.