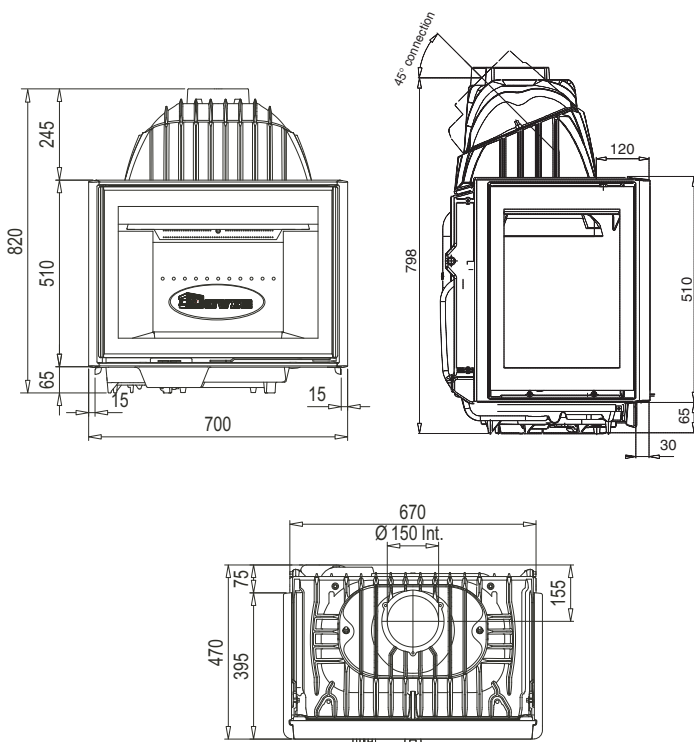




Naturellement

Foyer double combustion

## SÉRIE 2170 / 2175 CBS 3



### Caractéristiques techniques \*

#### Matériaux de construction

Corps de chauffe : fonte  
+ intérieur en vermiculite.

#### Finitions

Vitres 3 côtés.

#### Dimensions (hors tout) L x H x P en mm

700 x 820 x 470

#### Poids

160 kg

#### Raccordement \*

Dessus ou arrière (45°)

Demandez la note de calcul de votre conduit (Norme EN 13-384)  
auprès de votre revendeur Dovre.

#### Puissance (kilowatts) \*

Moyenne : 10 kW – Maxi : 12 kW

Demandez le calcul d'oxygénation (règlement sanitaire  
départemental et arrêté 82) auprès de votre revendeur Dovre.

#### Dimension de bûches : 50 cm

#### Chargement : Frontal

#### Combustibles

Bois. Briquettes de lignite. Briquettes de tourbe

#### Principe de combustion \*

Double combustion (dernière génération),  
respectueuse de l'environnement.  
Statique (combustion sur sole). Système vitre propre.

#### Rendement : 76 %

#### Émissions CO : 0,06 %

#### Émissions de particules : 19 mg/m<sup>3</sup>

#### Autonomie : Feu continu.

#### Particularités

Options : compartiment de convection, socle.  
Kit raccordement air extérieur

#### Normes \*

CE EN 13229

#### Garantie \*

5 ANS hors pièces d'usure et main d'œuvre (possibilité 7 ans).

#### Marque : Dovre - Belgique

#### Prix HT (à partir de) :



\* Consultez votre revendeur Dovre pour plus d'informations.