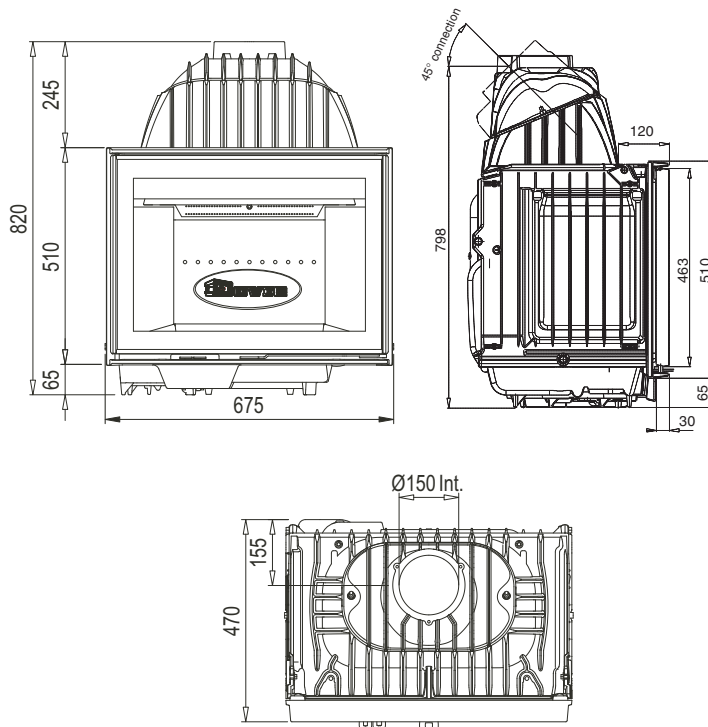




Naturellement

Foyer double combustion

SÉRIE 2170 / 2175 CBS



Caractéristiques techniques *

Matériaux de construction

Corps de chauffe : fonte + intérieur en vermiculite.

Finitions

Porte lisse sobre. Ouverture droite ou gauche.

Cadre 3 côtés, 4 côtés ou Plano en option.

Dimensions (hors tout) L x H x P en mm

675 x 820 x 470

Poids

150 kg

Raccordement *

Dessus

Demandez la note de calcul de votre conduit (Norme EN 13-384) auprès de votre revendeur Dovre.

Puissance (kilowatts) *

Moyenne : 10 kW – Maxi : 12 kW

Demandez le calcul d'oxygénation (règlement sanitaire départemental et arrêté 82) auprès de votre revendeur Dovre.

Dimension de bûches : 50 cm

Chargement : Frontal

Combustibles

Bois. Briquettes de lignite. Briquettes de tourbe

Principe de combustion *

Double combustion (dernière génération), respectueuse de l'environnement.

Statique (combustion sur sole). Système vitre propre.

Rendement : 76 %

Émissions CO : 0,06 %

Émissions de particules : 19 mg/m³

Autonomie : Feu continu.

Particularités

Options : compartiment de convection, socle.

Kit raccordement air extérieur

Normes *

CE EN 13229

Garantie *

5 ANS hors pièces d'usure et main d'œuvre (possibilité 7 ans).

Marque : Dovre - Belgique

Prix HT (à partir de) :



* Consultez votre revendeur Dovre pour plus d'informations.