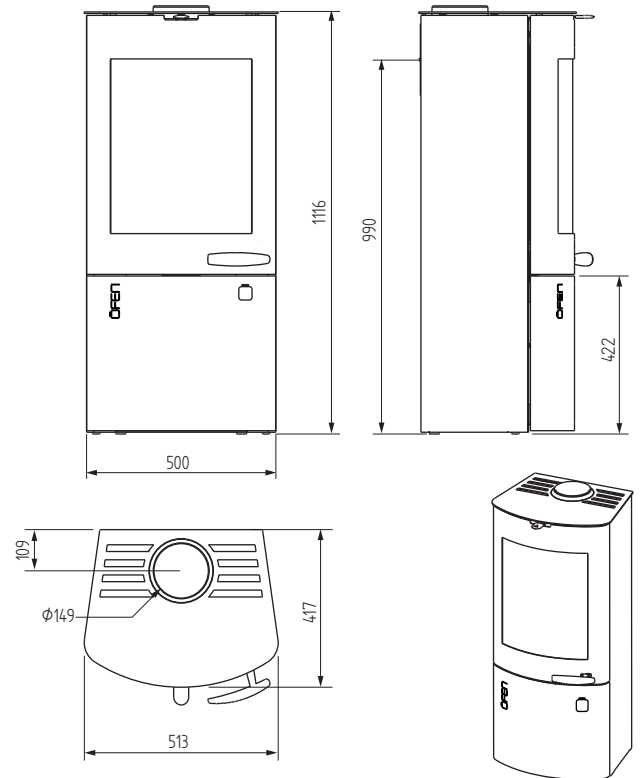


Naturellement

OFEN

Nouveauté 2009

# OFEN 5



Vanille, jaune, bordeaux



Pierre ollaire

POÊLES

### Matériaux de construction

Structure monobloc en acier.  
Revêtement intérieur : chamotte

### Finitions

Habillage acier, tablette céramique ou pierre ollaire

### Dimensions (hors tout) L x H x P

en mm : 513 x 1 116 x 417 (version acier)  
537 x 1 140 x 434 (version céramique)  
517 x 1 146 x 422 (pierre ollaire)

### Poids

Version acier : 124 kg – Version céramique : 133 kg  
Version pierre ollaire : 140 kg

### Ø de conduit et raccordement

150 mm. Dessus, arrière

### Puissance (kilowatts)

Moyenne : 8 kW – Maxi : 11 kW

### Chargement et dimension de bûches

Frontal – 33 cm

### Combustibles

Bois – Buches reconstituées – Briquettes de lignite

### Principe de combustion

Combustion sur sole. Oxygénation primaire et secondaire. Système vitre propre.

### Rendement, émissions CO – particules. Autonomie

82 %.  
Émissions CO : 0,12 %, particules : 26 mg/m<sup>3</sup>.  
Feu continu.

### Normes

DIN 18891 / NF (répond aux critères de la norme D35-376) / CE EN13240

### Garantie

5 ANS hors pièces d'usure (vitre, doublage, grille de décendrage, déflecteur supérieur, bûcher) et main d'œuvre.

### Marque :

OFEN

### Prix HT (à partir de) :

