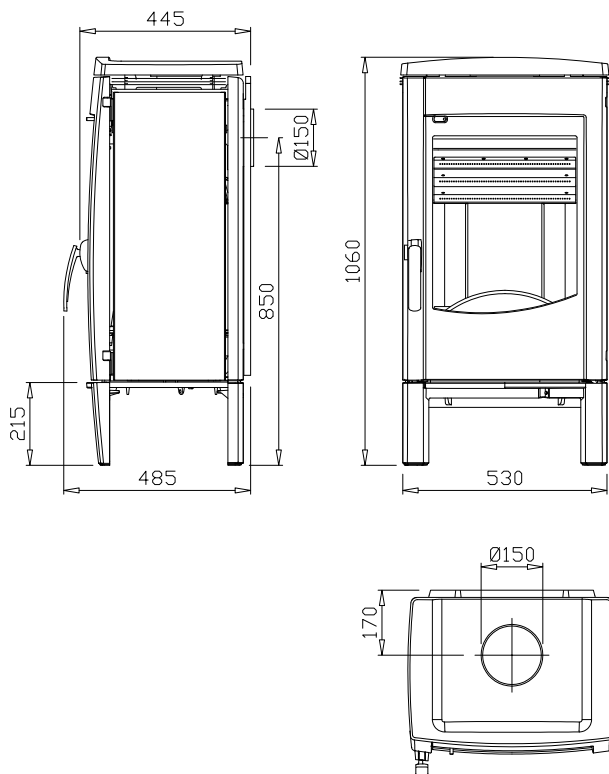


# ASTROLINE 1 / BL/SC/ST/Vulcan



POÊLES DOUBLE COMBUSTION

## Matériaux de construction

Corps de chauffe : fonte  
Revêtement intérieur : vermiculite

## Finitions

- Panneaux latéraux en acier noir (BL), en inox (ST), en pierre ollaire (SC).
- Finition Vulcan (exclusif) couleurs : coquille, bleu mer du nord, abricot, vert céladon
- Voir également : Astroline 1 Glaàs

## Dimensions (hors tout) L x H x P

en mm : 530 x 1 060 x 485

## Poids

172 kg (SC : 215 kg)

## Ø de conduit et raccordement

150 mm – Dessus et arrière

## Puissance (kilowatts)

Moyenne : 9 kW  
Maxi : 11 kW

## Chargement et dimension de bûches

Frontal - 33 cm

## Combustibles

Bois – Buches reconstituées – Briquettes de lignite

## Principe de combustion

Statique (combustion sur sole).  
Oxygénation primaire, secondaire et tertiaire (première génération). Respectueuse de l'environnement. Système vitre propre.

## Rendement, émissions CO – particules. Autonomie

77,5 %.  
Émissions CO : 0,12 %, particules : 37 mg/m<sup>3</sup>.  
Feu continu.

## Particularités

Tisonnier. Main froide en bois.

## Normes

DIN 18891 / SINTEF (Norvège) / EFA (Association européenne de foyers) / SITAC (Suède) / VHR (Contrôle Condensas) / NF (répond aux critères de la norme D35-376) / ISO 9002 / CE EN13240

## Garantie

5 ANS hors pièces d'usure (vitre, doublage, grille de décentrage, déflecteur supérieur, bûcher) et main d'œuvre.

Marque : Dovre - Belgique 

## Prix HT (à partir de) :

