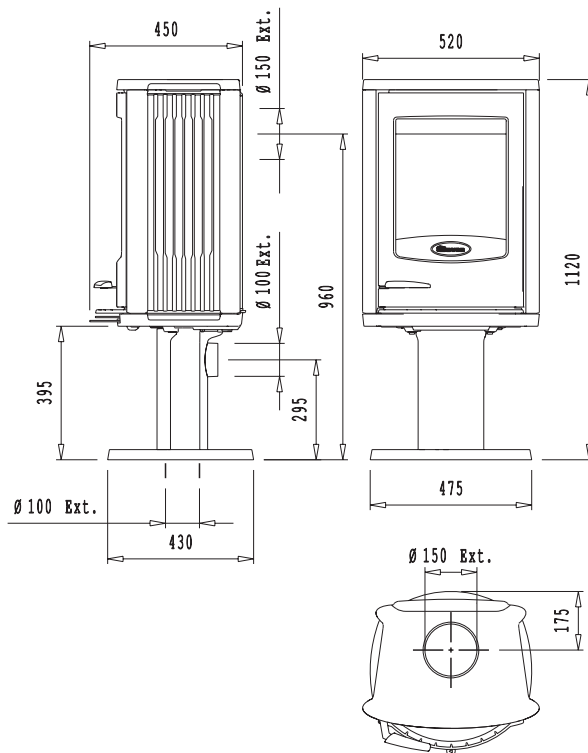


ASTROLINE 2 P

Nouveauté 2009



POÊLES DOUBLE COMBUSTION

Matériaux de construction

Corps de chauffe : fonte
 Revêtement intérieur : Vermiculite

Dimensions (hors tout) L x H x P

en mm : 520 x 1 120 x 450

Poids

157 kg

Ø de conduit et raccordement

150 mm – Dessus et arrière
 Prise d'air primaire de l'extérieur : Ø 100 mm

Puissance (kilowatts)

Moyenne : 7 kW
 Maxi : 9 kW

Volume chauffé

de 350 m³ à 450 m³ soit de 140 m² à 180 m²
 pour une maison neuve, bien isolée
 de 175 m³ à 225 m³ soit de 70 m² à 90 m²
 pour une maison rénovée, bien isolée
 (évaluation selon disposition des pièces et implantation
 de l'appareil, isolation selon les normes en vigueur)

Consommation en air de combustion

Mini : 21 m³/h
 Maxi : 27 m³/h

Chargement et dimension de bûches

Frontal
 33 cm

Combustibles

Bois – Bûches reconstituées – Briquettes de lignite

Diffusion de chaleur

Radiante, rayonnante et convection naturelle.

Principe de combustion

Statique (combustion sur sole).
 Oxygénation primaire, secondaire et tertiaire
 (deuxième génération). Respectueuse de
 l'environnement. Système vitre propre.

Rendement, émissions CO – particules. Autonomie

79,4 %. Émissions CO : 0,07 %, particules : 31 mg/m³.
 Feu continu.

Température fumée

en aval de la buse : 280 °C
 (élévation au niveau du tronçon de mesure 244 K).

Particularités

Tisonnier. Main froide en bois.
 Prévu connexion directe à l'air extérieur.

Normes

DIN 18891 / SINTEF (Norvège) / EFA (Association
 européenne de foyers) / SITAC (Suède) / VHR
 (Contrôle Condensas) / NF (répond aux critères
 de la norme D35-376) / ISO 9002 / CE EN13240

Garantie

5 ANS hors pièces d'usure (vitre, doublage,
 grille de décendrage, déflecteur supérieur, bûcher)
 et main d'œuvre.

Marque : Dovre - Belgique 

Prix HT (à partir de) :

